

GN 471 GN 471.1



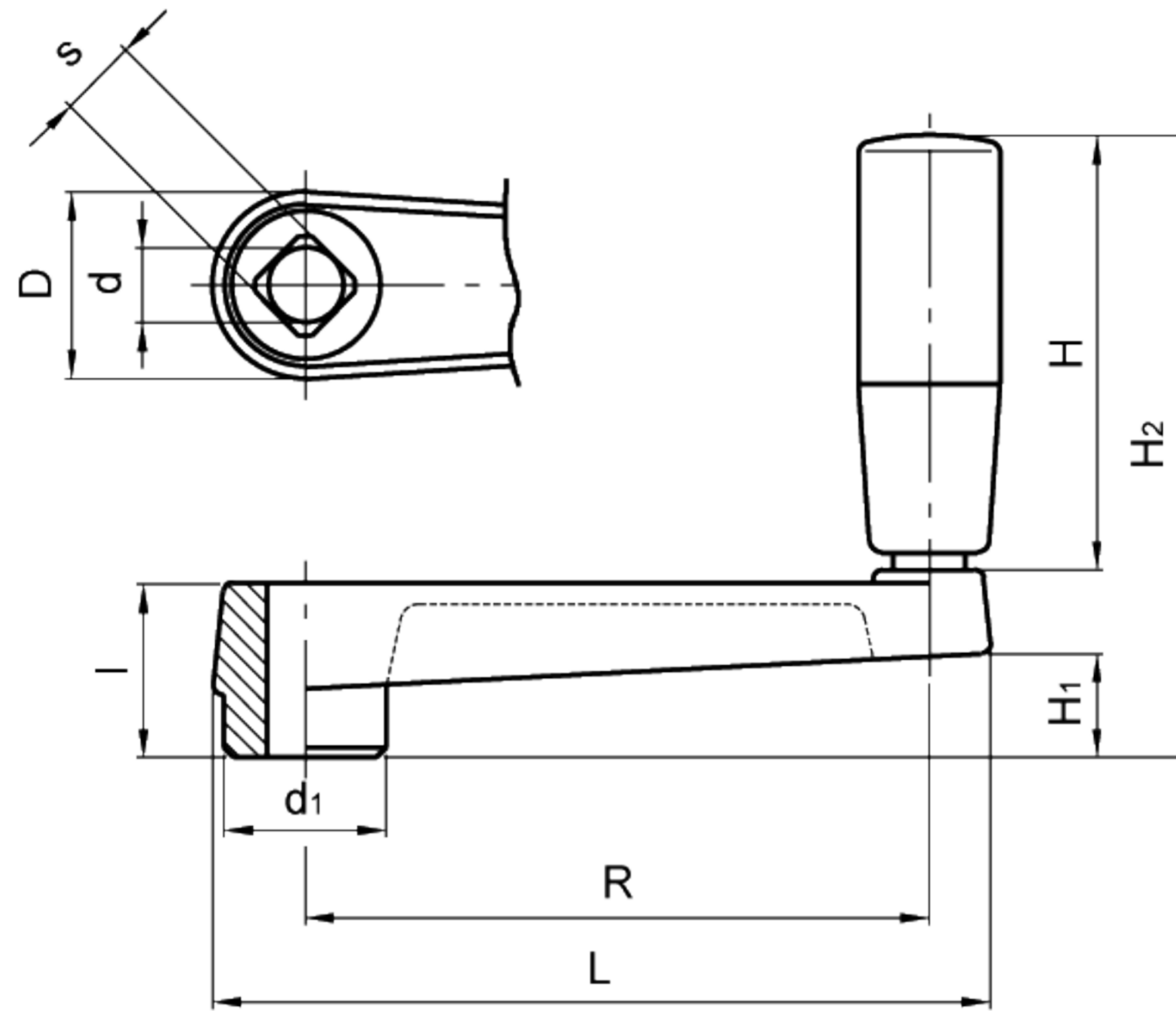
曲柄摇手

- 铸铝本体, RAL9005黑色环氧树脂涂层, 亚光饰面(类型GN471)。
- 锌压铸件本体, RAL9005黑色环氧树脂涂层, 亚光饰面(类型GN471.1)。
- 轮毂:
 - B = 标准H7规定公差的普通孔
 - V = H11规定公差方孔。
- 黑色聚酰胺基(PA)高科技聚合体材料旋转手柄。耐溶剂、机油、油脂以及其他化学溶剂。

有关用埋头螺钉, 在轴上安装GN471和GN471.1, 请参见第668页GN110钻孔技术说明。



此产品设计被“1980汉诺威Die gute Industrieform”国际评审团所选中。



标准件 型号	主尺寸					安装孔			手柄			重量 g
	L	D	d1	H1	H2	d H7	s H11	l	H	∅	R	
GN 471-80-B10 GN 471-80-V10	102	26	23	14	80.5	10 -	- 10	24 24	52.5	21	80	101 98
GN 471-100-B12 GN 471-100-V12	125	30	27	17	99.5	12 -	- 12	28 28	67.5	23	100	170 167
GN 471-125-B14 GN 471-125-V14	154	35	32	22	122.5	14 -	- 14	34 34	82.5	26	125	255 251
GN 471-160-B17 GN 471-160-V17	191	39	35	26	126.5	17 -	- 17	38 38	82.5	26	160	319 313
GN 471.1-50-B8 GN 471.1-50-V8	65	18	16	10	48.5	8 -	- 8	18 8	28.5	14	50	60 58
GN 471.1-64-B10 GN 471.1-64-V10	82	22	19	11	65.5	10 -	- 10	20 10	42.5	18	64	100 97
GN 471.1-80-B10 GN 471.1-80-V10	101	26	23	14	80.5	10 -	- 10	24 10	52.5	21	80	101 98
GN 471.1-100-B12 GN 471.1-100-V12	124	30	27	17	99.5	12 -	- 12	28 12	67.5	23	100	170 167